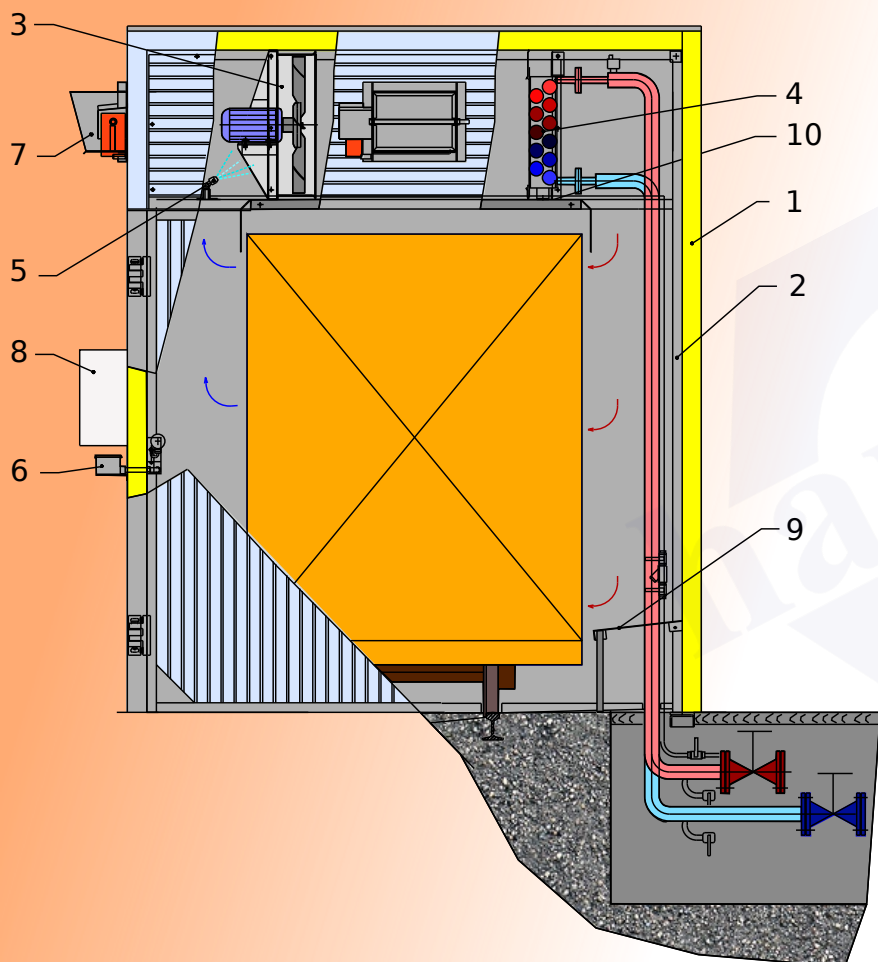


SUSZARNIA DO DREWNA - DQKE-140



Główne zespoły:

1.	Obudowa
2.	Szkielet
3.	Zespół wentylacyjny
4.	Instalacja grzewcza
5.	Instalacja nawilżająca
6.	Psychrometr
7.	Zespół kominków
8.	Instalacja elektryczna
9.	Kierownica
10.	Strop pozorny

Typ: / Wielkość charakteryst.	DQKE 140/2	DQKE 140/3	DQKE 140/4	DQKE 140/5	DQKE 140/6	DQKE 140/7	DQKE 140/8	DQKE 140/9	DQKE 140/10
Wymiary zewnętrzne (określone po obrysie ścian)									
szerokość [mm]	2400								
wysokość [mm]	2870								
długość [mm]	3200	4680	6160	7640	9120	10600	12080	13560	15040
Wymiary przestrzeni załadunkowej									
szerokość [mm]	1400								
wysokość [mm]	1700								
długość [mm]	3040	4520	6000	7480	8960	10440	11920	13400	14880
Jednorazowy załadunek [m³] (przekładka 25 mm)									
tarcica gr. 25 [mm]	3,2	4,8	6,4	8	9,6	11,2	12,8	14,4	16
tarcica gr. 50 [mm]	4,3	6,45	8,6	10,75	12,9	15,06	17,12	19,35	21,5
Średni pobór mocy cieplnej									
[kW]	24	35	47	60	70	82	95	108	120
Pobór mocy elektrycznej									
[kW]	1,9	2,8	3,7	4,7	5,6	6,5	7,4	8,3	9,2