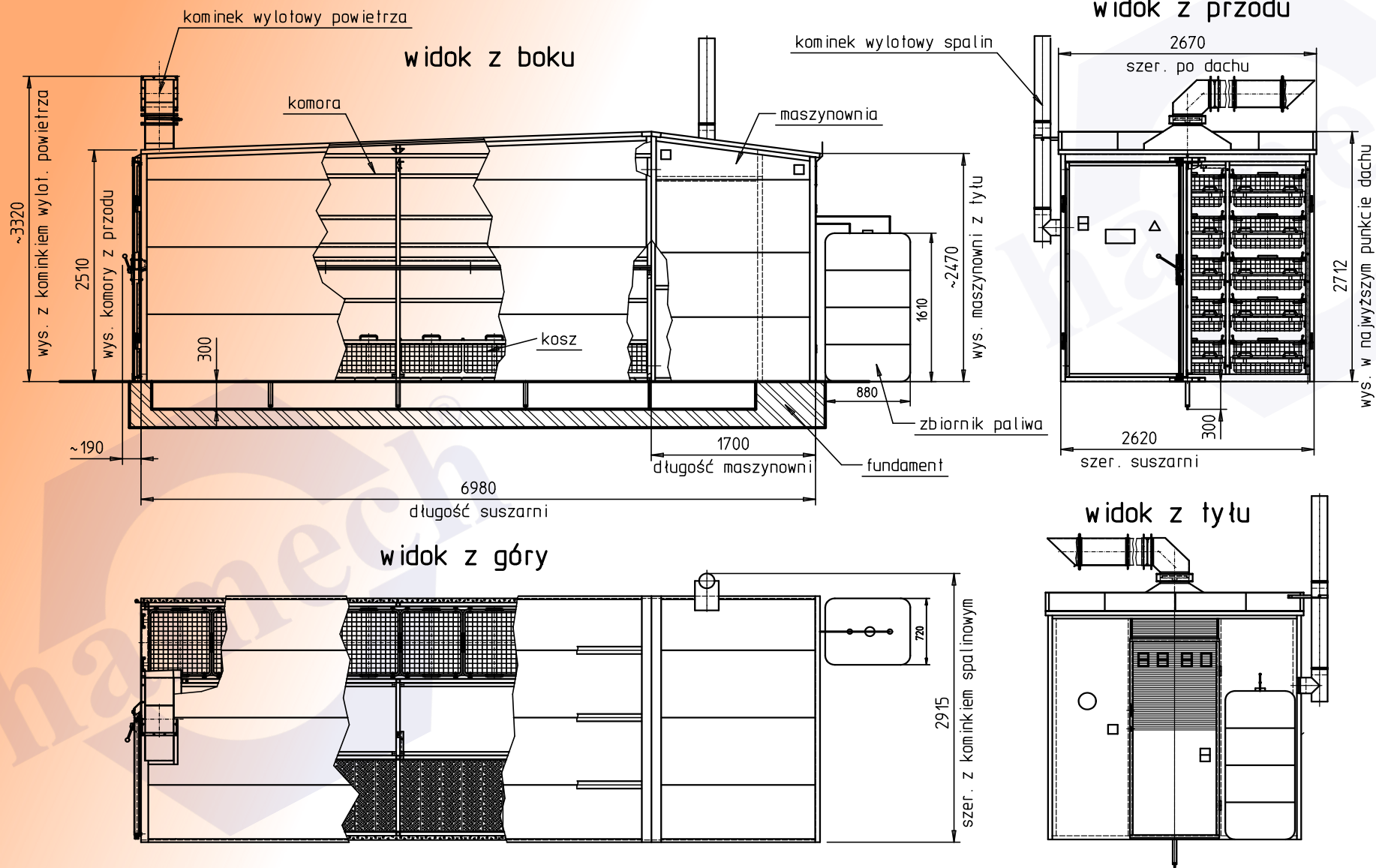
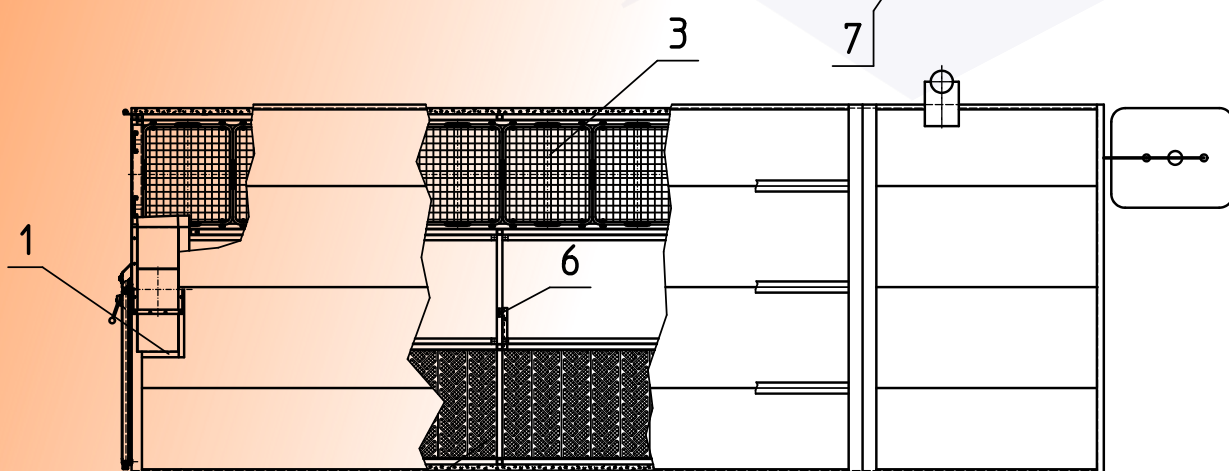
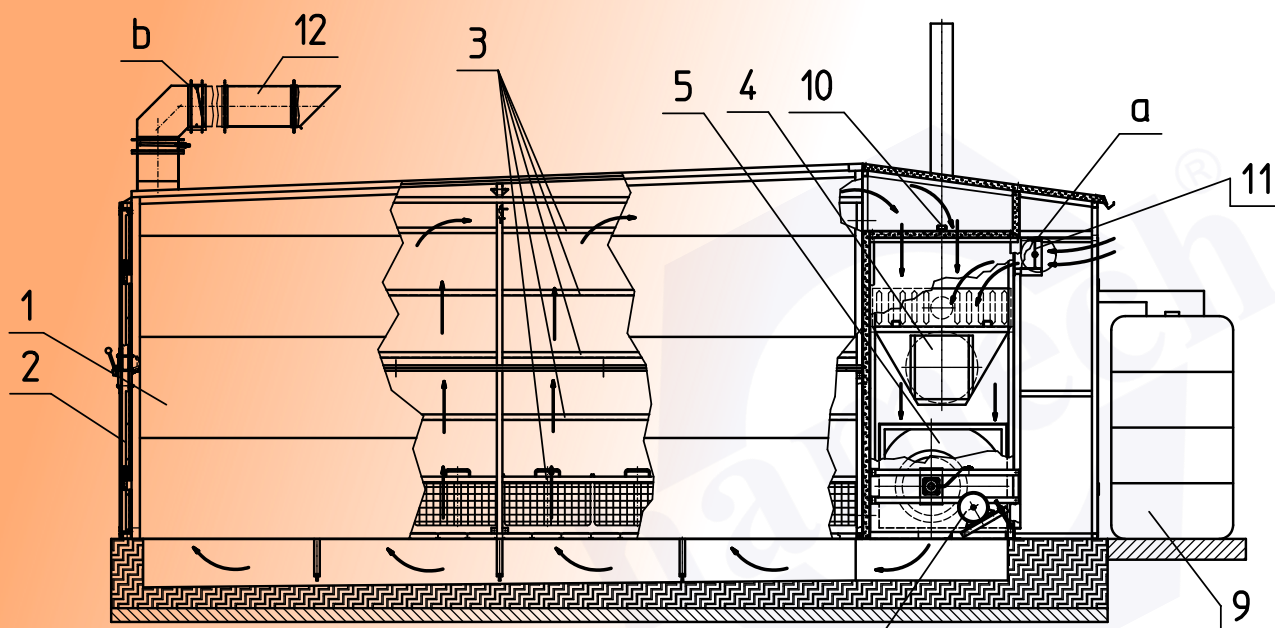


SUSZARNIA DO PIECZYWA M-860/B



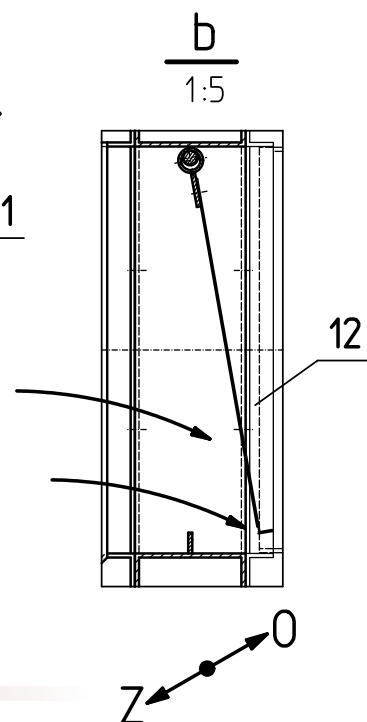
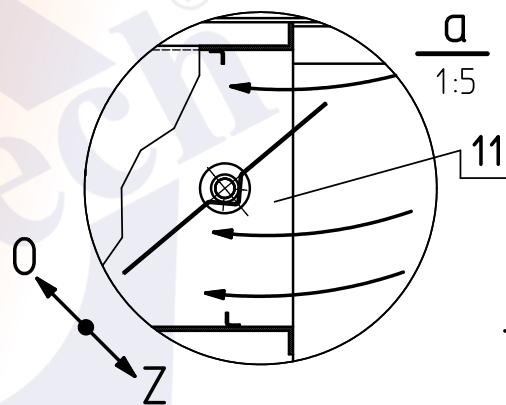
SUSZARNIA DO PIECZYWA M-860/B



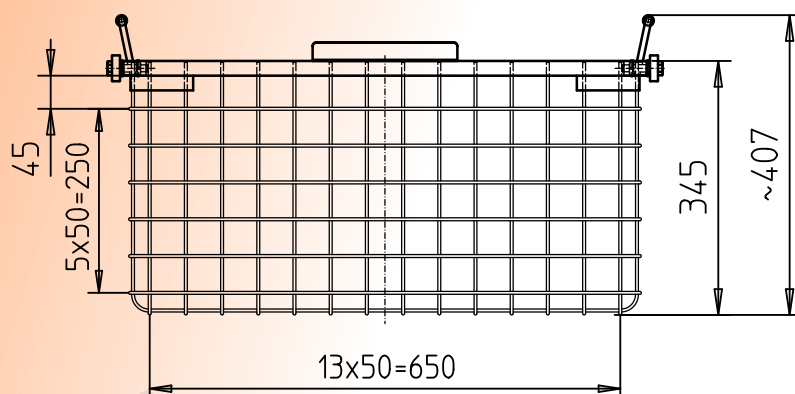
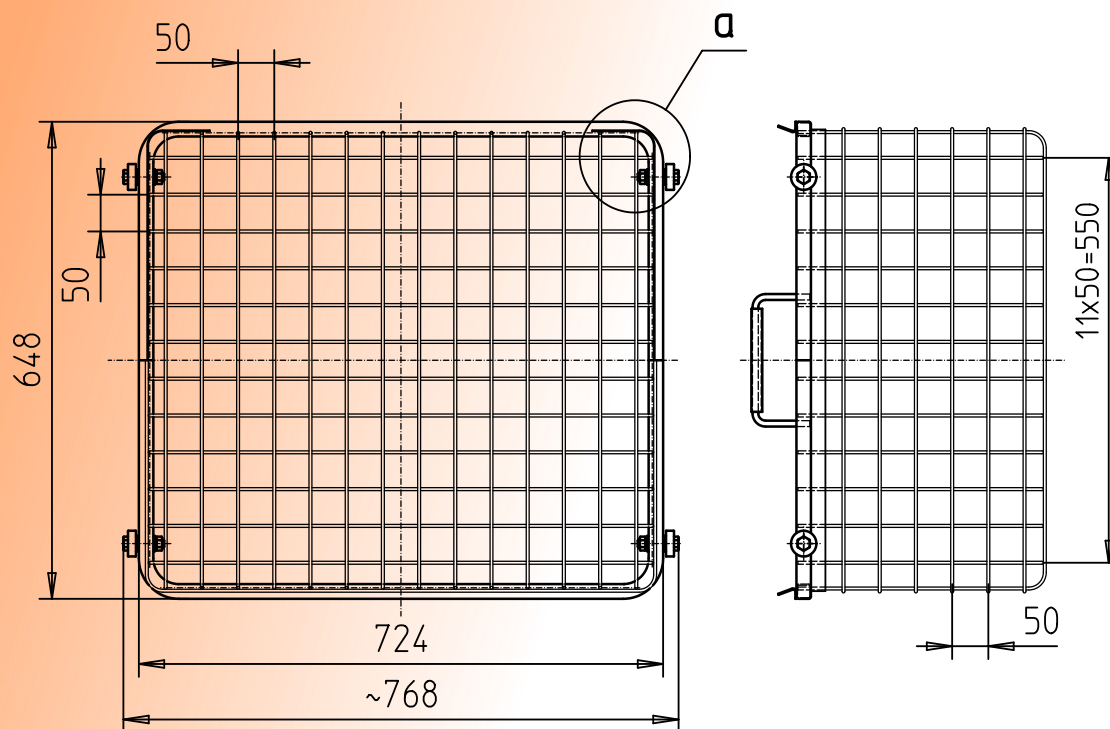
8

Główne zespoły:

1.	Obudowa
2.	Drzwi załadownicze
3.	Półki z koszami
4.	Wymiennik
5.	Wentylator
6.	Czujnik
7.	Silnik napędowy
8.	Ażurowa podłoga
9.	Zbiornik paliwa
10.	Zabezpieczenie cieplne
11.	Kominek wlotowy powietrza
12.	Kominek wylotowy



KOSZ SUSZARNI DO PIECZYWA M-860/B



a 1:2,5

