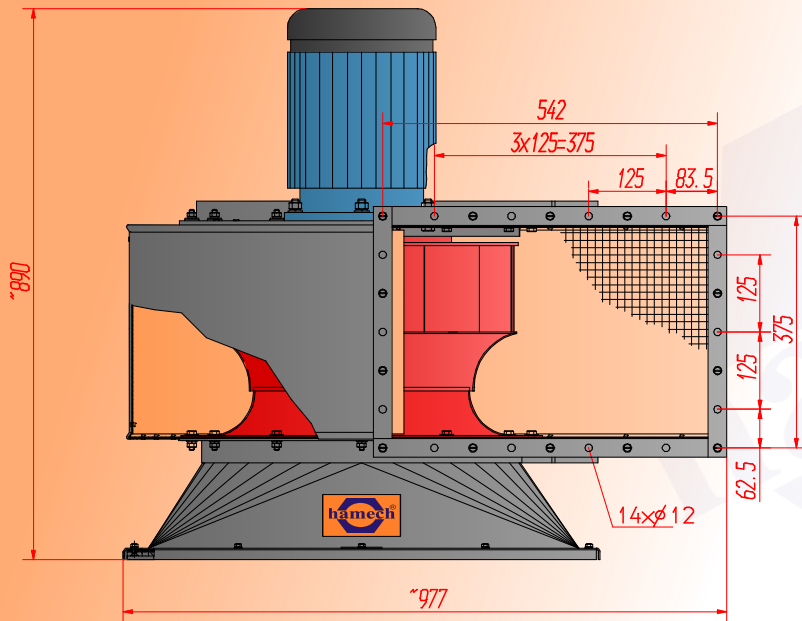


WENTYLATOR PRZECIWWYBUCHOWY SWM-500/EX



Wielkość charakterystyczna		j/m	Wartość
Grupa wybuchowości			II A
Klasa temperaturowa			T1, T2, T3
Dopuszczalna temperatura przetłaczanego czynnika		[°C]	40
Wydajność maksymalna		[m³/h]	9000
Dopuszczalna zawartość pyłu		[g/m³]	0,3
Spręż maksymalny		[Pa]	950
Wymiary króćców	Wlotowy	[mm]	f510
	Wylotowy		345x506
Silnik elektryczny	Moc	[kW]	2,2
	Obroty znamionowe	[obr/min]	1420
	Napięcie	[V]	380
Masa		[kg]	131

